

# L 331 LED

Antracit  
EAN 4007841 053093  
Nr. articol 053093



LED

30 years (Ø 4,5h / day)

3000 K

3000K warm-white

infrared sensor  
360°

max. 7 m



IP44



2 - 1000 lux



5 sec - 15 min



soft light start



shock proof IK10



manual override 4h

## Descrierea funcției

Robustă din toate punctele de vedere. Lampă pentru exterior cu LED și senzor rezistentă, din plastic rezistent la intemperii și capac din PMMA rezistent la impact, incl. grilaj de protecție suplimentar. Lampa L 331 LED cu forma ei rotundă, culoare a luminii de 3000 K și 753 lm cu un consum de doar 9 W asigură condiții de iluminat optime în jurul casei. Se pot interconecta mai multe lămpi prin cablu. Mini-senzor cu infraroșu cu patru programe. Unghi de detectare: 360°. Rază de acoperire max. 7 m.

## Specificații tehnice

Dimensiuni (L x B x H)	124 x 253 x 270 mm	Înterupător de amurg	Da
Cu sursă luminoasă	Da, sistem LED STEINEL	Material carcasă	obturatoare
Garanția producătorului	5 ani	Flux luminos produs	711 lm
Setări prin	Potențiometre	flux luminos măsurat (360°)	711 lm
Cu telecomandă	Nu	Eficiența totală a produsului	85 lm/W
Variante	Antracit	Temperatura culorii	3000 K
UM1, EAN	4007841053093	LED-ul de deviere a culorilor	SDCM3
Aplicație, loc	Exterior	lampă	LED nu se poate înlocui
Aplicație, încăpere	exterior, ușă de la intrare, în toata clădirea, curte & cale de acces	Durată de viață a LED-ului (max. °C)	50000 Std
Culoare	Antracit	Durată de viață LED L70B50 (25 °)	> 60000
Locul montării	perete	Baza	fără
Rezistență la impact	IK10	Sistem de răcire a LED-urilor	Controlul termic pasiv
Grad de protecție	IP44	Aprindere soft-start	Da
Clasă de protecție	II	Lumină constantă	reglabil, 4h
Temperatura ambientală	-20 – 35 °C	Funcții	4 setări de programe adaptate nevoilor practice, pot fi selectate pe modulul senzor detașabil
Material carcasă	Plastic		

**L 331 LED**

Antracit  
 EAN 4007841 053093  
 Nr. articol 053093

**Specificații tehnice**

Material de acoperire	Plastic, opal
Conexiune la rețea	220 – 240 V / 50 – 60 Hz
Putere	8,4 W
Durata medie de viață a elementului de rețea la 25 °C:	> 60000
Înălțimea de montaj max	2,50 m
Mod slave selectabil	Nu
Protecție sneak-by	Da
Capacitatea de a masca segmente individuale	Da
Scalabil electronic	Nu
Scalabil mecanic	Nu
Rază, radial	$r = 2 \text{ m} (13 \text{ m}^2)$
Rază, tangențial	$r = 7 \text{ m} (154 \text{ m}^2)$

Setare crepuscul	2 – 1000 lx
Setarea timpului	5 s – 15 Min.
Funcție lumină de bază	Da
Timp funcționare lumină de bază	10/30 min, întreaga noapte
Rețele	Da
Tip de rețea	Master/master
Lumina de bază în procent	10 %
Procent funcție lumină de bază, de la	10 %
Procent funcție lumină de bază, până la	10 %
Interconectare prin	Cablu
Indicele de redare a culorilor CRI	= 82
Înălțimea optimă de montaj	2 m

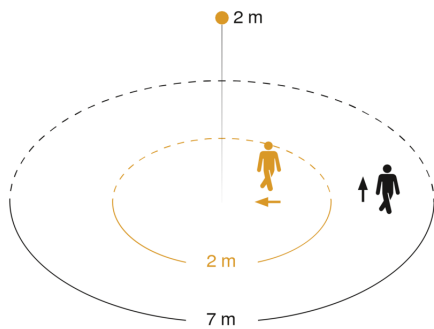
# L 331 LED

Antracit

EAN 4007841 053093

Nr. articol 053093

## Zona de detectare a senzorului

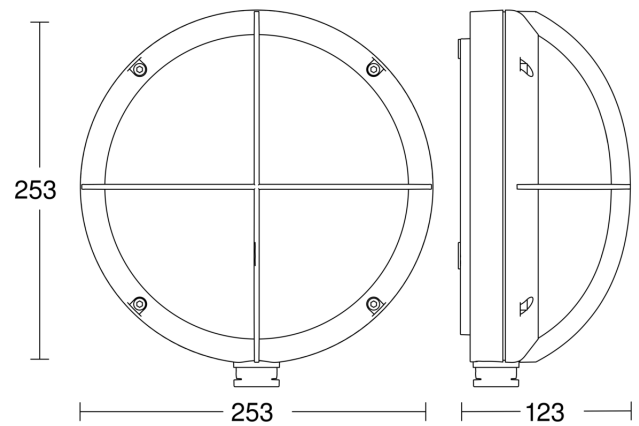


Mögliche Montagehöhe: 1,80 m – 2,50 m

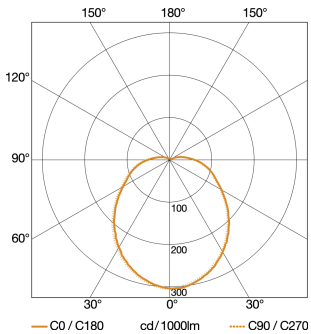
Orange: radial

Schwarz: tangential

## Desen tehnic

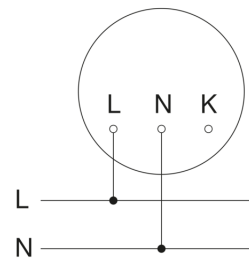


## Curba de distributie a luminii



Putere	8,4 W
Cu sursă luminoasă lampă	Da, sistem LED STEINEL LED nu se poate înlocui
flux luminos măsurat (360°)	711 lm
Temperatura culorii	3000 K
Indicele de redare a culorilor	= 82
Durată de viață a LED-ului (max. ° C)	50000 Std
Sistem de răcire a LED-urilor	Controlul termic pasiv

## Schema circuitului principal



Lampă cu senzor de exterior LED - Professional Line

# L 331 LED

Antracit

EAN 4007841 053093

Nr. articol 053093



## Schema circuitului de interconexiune master / master

