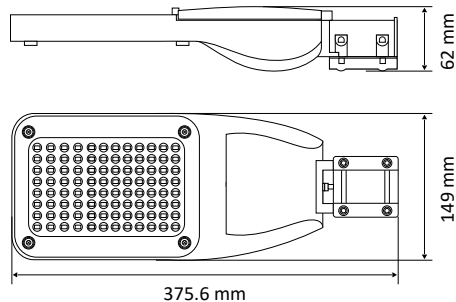




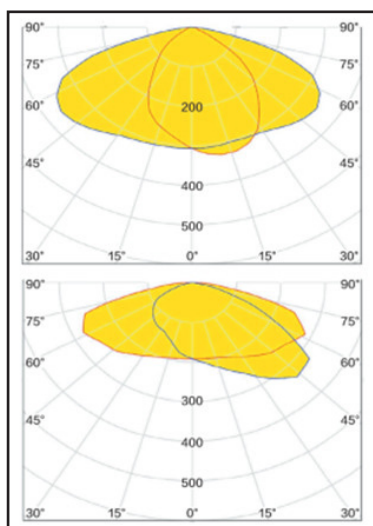
Corp de iluminat stradal cu LED conceput pentru strazile din Romania alcatuit din carcasa din material robust creata din aluminiu turnat sub presiune si difuzor din sticla securizata, cu sistem de prindere pe brat cu diametru 40-60mm si presetupa de 13.5. Poate fi utilizat până la temperatura ambientală de 50°C in zone de aplicare precum cai de circulație urbana, poduri, strazi rezidentiale, parcuri, zone de recreere. Include protecție la supratensiune de până la 10 kV.

Se instaleaza usor iar corpul de iluminat nu trebuie deschis pentru a cupla cablul de alimentare. În același timp, capacul poate fi îndepărtat, pentru a permite accesul la balast, atunci când sunt necesare lucrări de întreținere.

Dimensiuni



Diagramă curbă fotometrică



Specificații tehnice

Aplicatii	Rutiere, stradale si rezidentiale
Grad de protectie	IP66 / IK10
Temperatura mediului ambiant	-30 +50 °C
Tensiune de alimentare	220-240V / 50-60 Hz
Putere	30 W
Flux luminos	3600 lm
Factor de putere	>0.90
Reglare flux luminos	Nu
Randamentul corpului de iluminat	120 lm/W
Temperatura de culoare	4000 K (Ra≥70)
Driver	Sunle
Tip LED	Sanan
Protectie la supratensiune	Da, 10KV
Material carcasa	Aluminiu
Greutate	1.43 kg
Tip brat	Fix 0°
Durata de viață	50.000 h
Perioada de garantie	3 ani
Cod produs	ST00620

