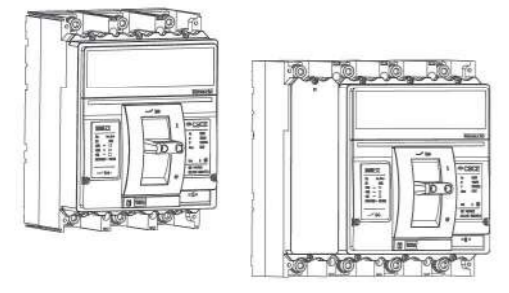


Ex9M6 / Ex9M6SD



Moulded Case Circuit breaker
 Компактни jistic
 Kompaktný istič
 Włacznik kompaktowy
 Intreruptor automat in carcasa turnata
 Leistungsschalter
 Disjoncteur
 Автоматический выключатель
 Автоматичен прекъсвач
 Prekidač
 Megszakítók
 Automatinis jungiklis
 Автоматичний вимикач
 Interruptor automático de caja moldeada

Switch disconnect
 Odřinač
 Odřinač
 Rozłącznik kompaktowy
 Comutator de separare
 Lasttrennschalter
 Interrupteurs-sectionneur
 Выключатель нагрузки
 Изключатели
 Sklopka- rastavljač
 Szakaszolókapcsolók
 Galios išjungiklis
 Вимикач навантаження
 Disyuntor



A

B

Mounting instruction
 Montážni návod
 Montážny návod
 Instrukcja montaży
 Instrucioni de asamblare
 Montageanweisung
 Instructions de montage
 Инструкция по монтажу
 Инструкции за инсталиране
 Uputstvo za montažu
 Összeszerelési útmutató
 Montavimo instrukcijos
 Инструкция з монтажу

Istruzioni di montaggio
 Instrucciones de montaje
 Instalēšanas instrukcijas
 Paigaldusjuhendid
 Montažu upute
 Monteringsanvisning
 Asemusohjeita
 Montage-instructies
 Instruções de montagem
 Navodila za montažo
 Οδηγίες Εγκατάστασης
 Monteringsvejledningen

Caution: Installation by electricians only
 Varování: Montáž pouze osobou s elektrotechnickou kvalifikací
 Varovanie: Montáž smie vykonávať iba osoba s elektrotechnickou kvalifikáciou
 Uwaga: Montaż tylko przez uprawnionych instalatorów
 Atentie: Instalare numai de catre electricieni
 Vorsicht: Montage nur durch Elektrofachkräfte
 Attention: Montage uniquement par un électricien
 Осторожно: Установка данного оборудования производится только специалистом – электриком
 Внимание: Монтаж само от ел. специалисти
 Upozoreenje: Montažu izvodi samo stručno lice
 Figyelem: Szerelést kizárólag szakember végezheti
 Demesio: montavimo darbus gali atlikti tik kvalifikuotas specialistas -elektrikas
 Обережно: монтаж виконує виключно електрик
 Attenzione: L'installazione deve essere eseguita solamente da personale qualificato
 Atención: Este dispositivo debe ser manipulado únicamente por personal cualificado

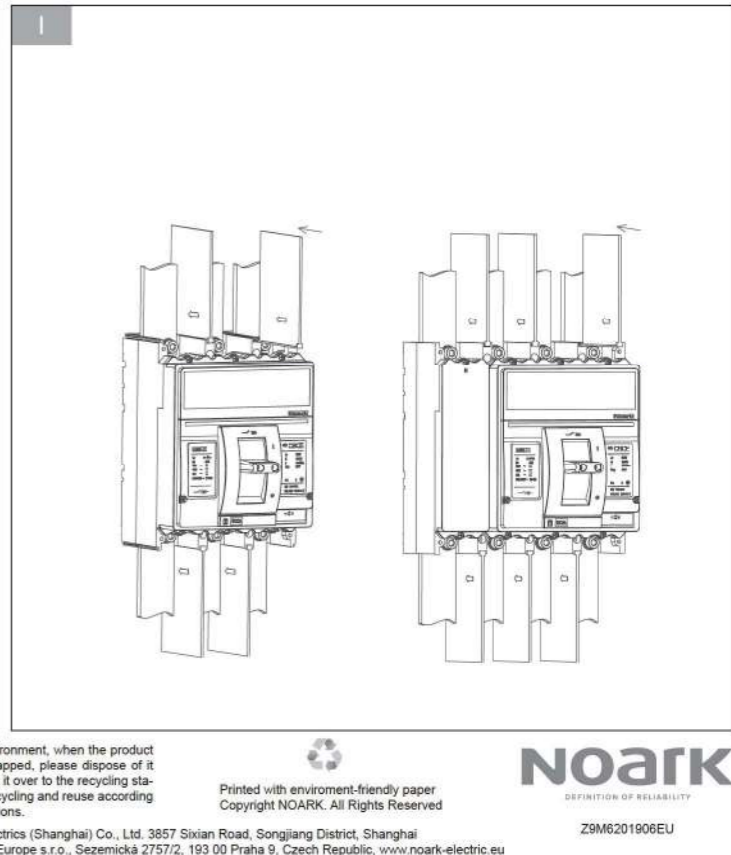
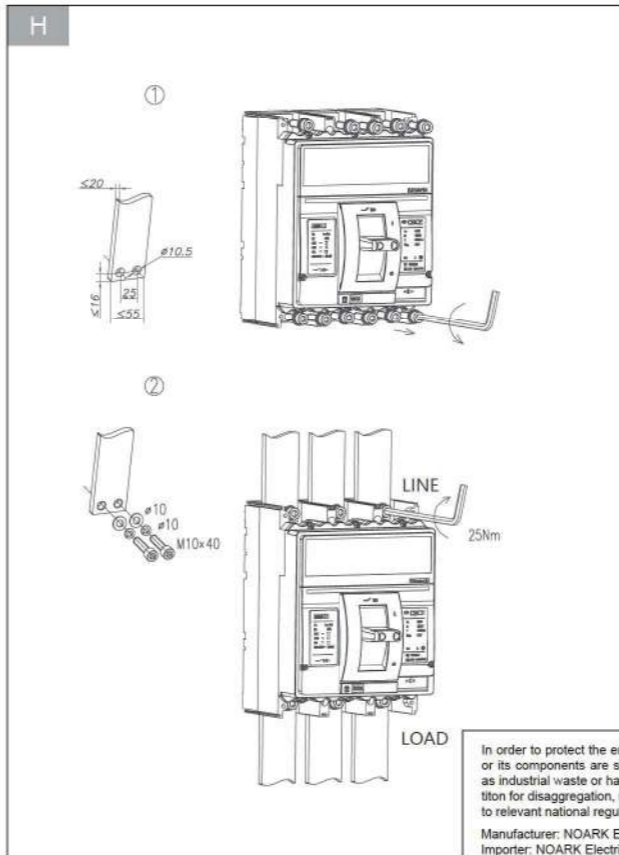
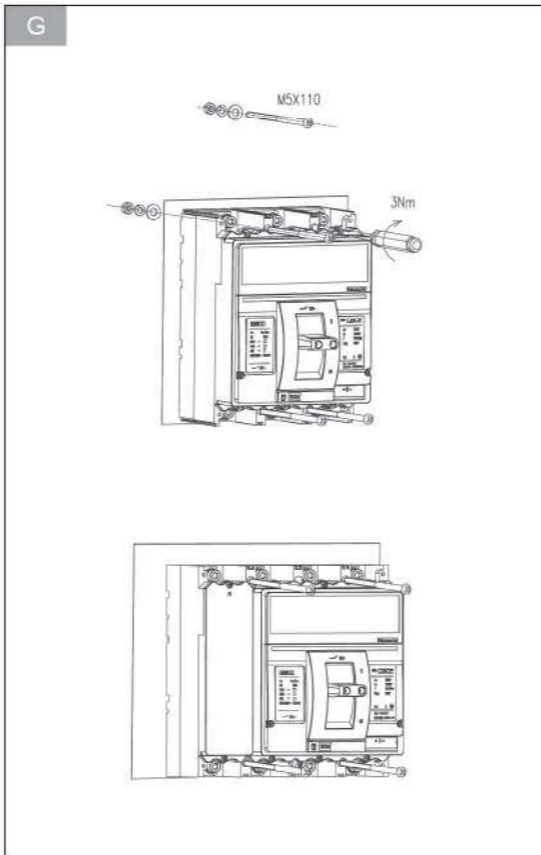
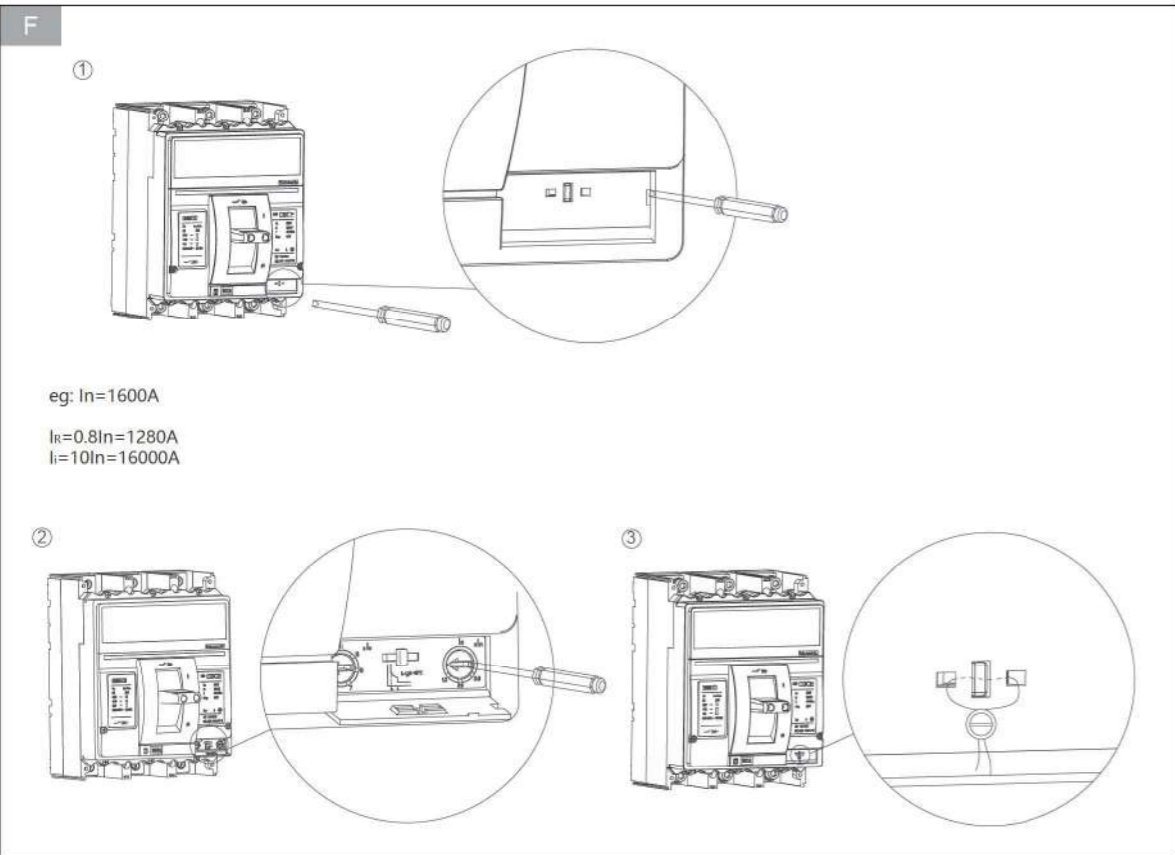
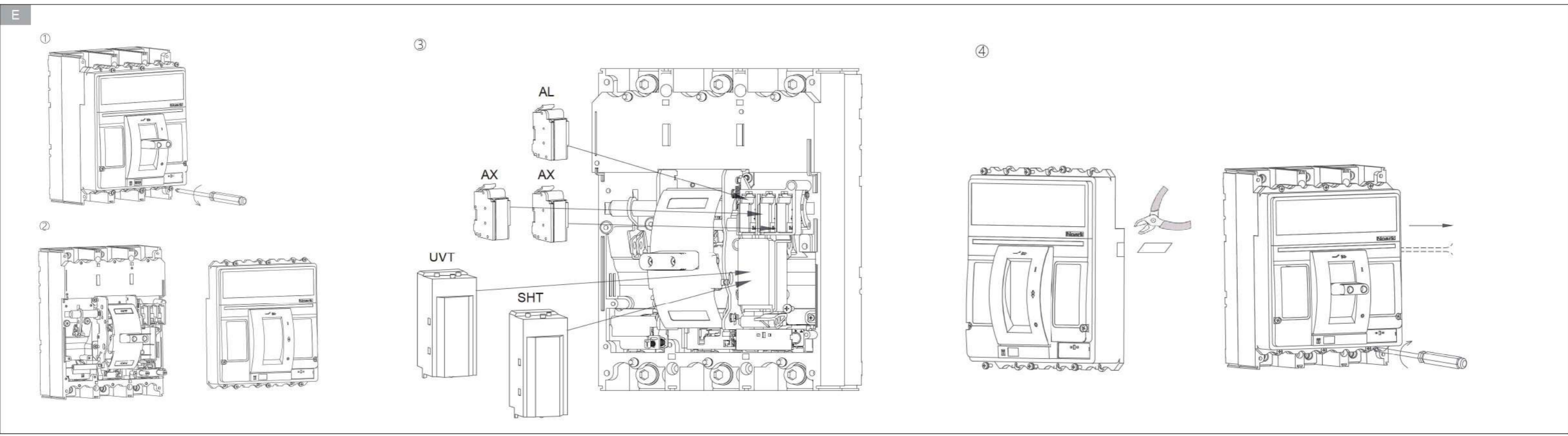


C

		3P	4P
	M5x110	4x	4x
	d5	4x	4x
	d5	4x	4x
	M5	4x	4x
		4x	6x

mm

D



In order to protect the environment, when the product or its components are scrapped, please dispose of it as industrial waste or hand it over to the recycling station for disaggregation, recycling and reuse according to relevant national regulations.

Manufacturer: NOARK Electric (Shanghai) Co., Ltd. 3857 Sixian Road, Songjiang District, Shanghai
 Importer: NOARK Electric Europe s.r.o., Sezemická 2757/2, 193 00 Praha 9, Czech Republic, www.noark-electric.eu

Printed with environment-friendly paper
 Copyright NOARK. All Rights Reserved

NOARK
 DEFINITION OF RELIABILITY

Z9M6201906EU