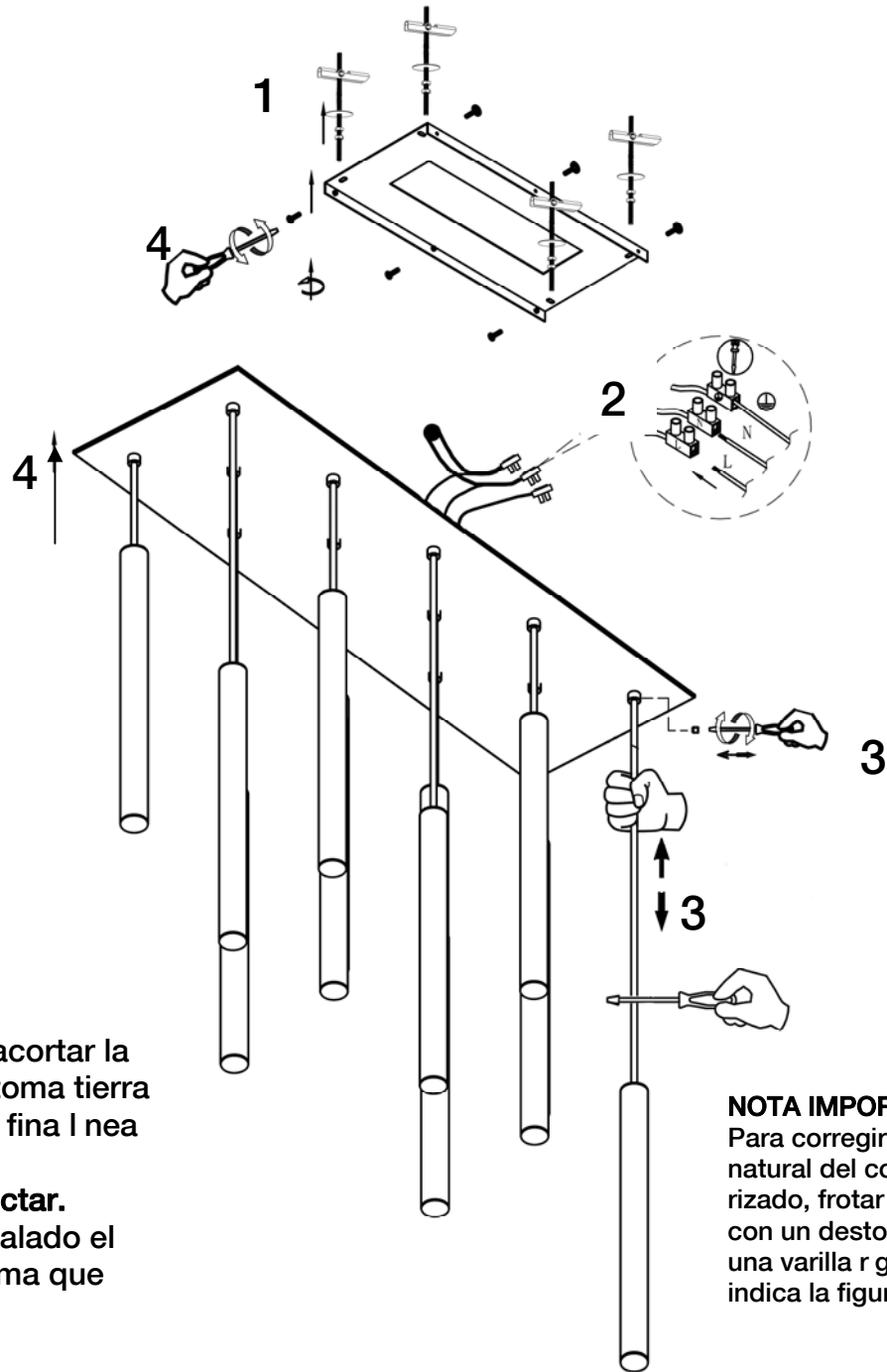


# INSTRUCCIONES DE MONTAJE

## ART CULO 373425D

### MODELO DIMABLE

ATENCIÓN: Schuller recomienda que utilice los balancines suministrados en la instalación de esta lámpara.



**ATENCIÓN:**

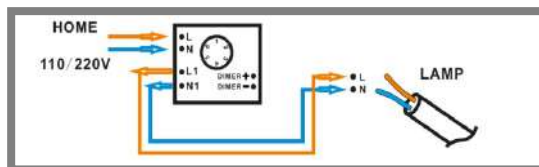
Si corta los cables para acortar la lámpara **OJO!!!** El cable toma tierra está identificado con una fina línea verde.

**Asegúrese antes de conectar.**

Confirmar que quede instalado el condensador de igual forma que estaba en origen.

**NOTA IMPORTANTE:**  
Para corregir la torsión natural del cordón rizado, frotar el cable con un destornillador o una varilla rígida, como indica la figura.

NOTA: Para evitar riesgos, si el cable eléctrico de este artículo sufre algún daño, deberá ser reparado por personal cualificado.



Este producto incluye leds con dimado de 0-10V o PWM. Para utilizar con regulador de pared, usar sólo dimmers de estos dos tipos de regulación. Otro tipo de dimado dañar a el driver led. El receptor instalado en el producto tiene seleccionado el canal número 1, use este mismo canal en el mando a distancia.

Para ver la ficha técnica de producto completa, puede usar el siguiente código QR:



Para cualquier duda técnica pongase en contacto con nuestro Departamento Técnico.

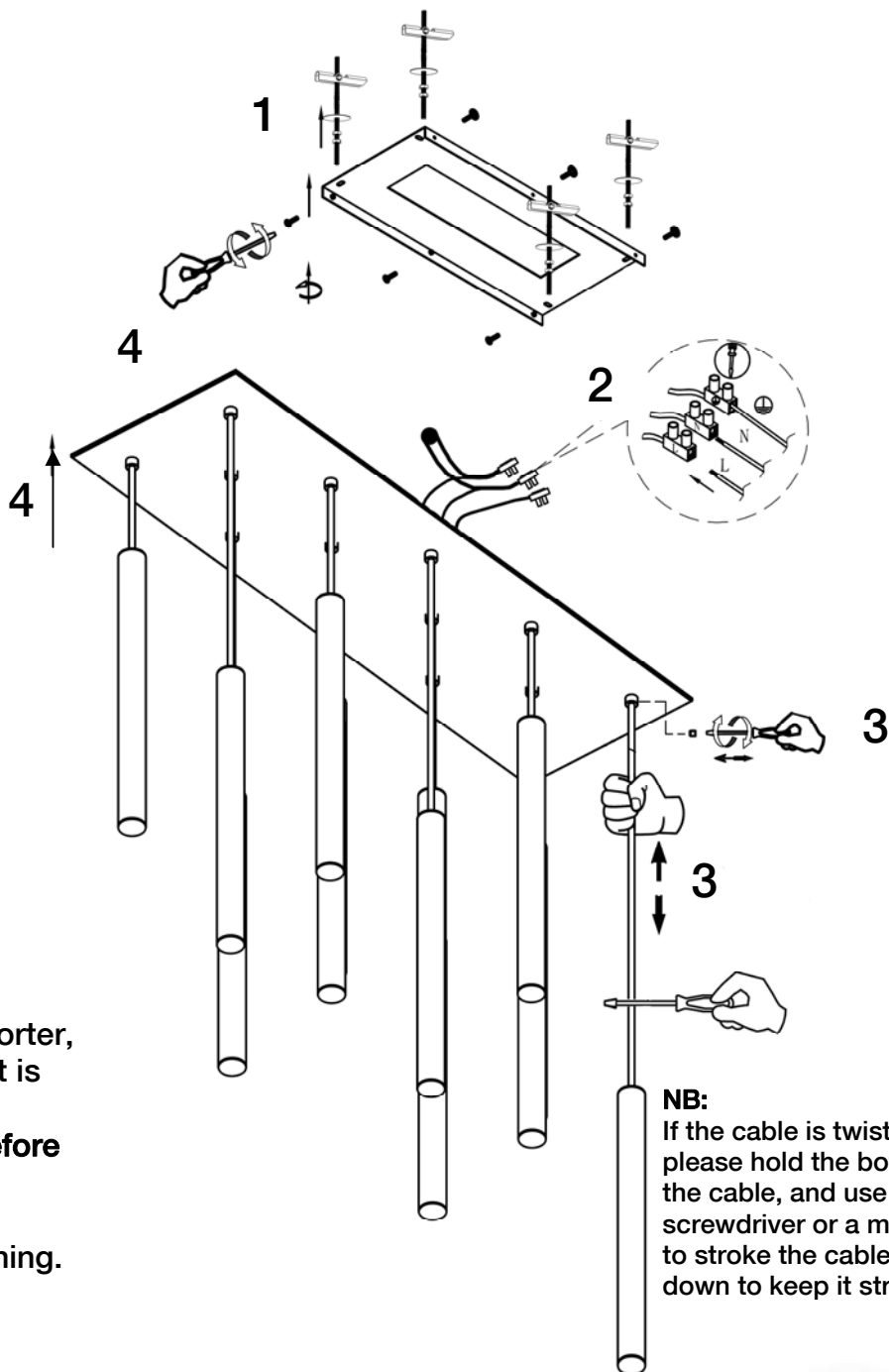
Estamos a su servicio en nuestro email [irodriguez@schuller.es](mailto:irodriguez@schuller.es) o en nuestro teléfono 961 601 051 Ext. 229 Rev. 04.21

# ASSEMBLING INSTRUCTIONS

## ITEM 373425D

### DIMMABLE ITEM

ATTENTION: Schuller recommends to use included special screws when installing this lamp.



**ATTENTION:**

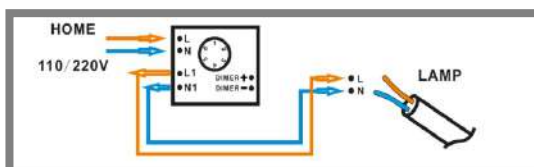
If you wish to make the lamp shorter, pay attention to the earth wire, it is marked with a fine green line.

**Please, make sure about this before reconnecting it.**

Please, confirm the capacitor is installed like it was at the beginning.

**NB:**  
If the cable is twisted, please hold the bottom of the cable, and use a screwdriver or a metal rod to stroke the cable up and down to keep it straight.

NOTE: For safety reasons, if the electrical wire of this item has any damage, it must be repaired by qualified staff.



This product includes LEDs with 0-10V or PWM dimming. To use it with wall dimmer, use just this type of dimmers. Any other type would damage the LED driver. The receiver installed in the product has channel 1 selected. Use this channel also on the remote control.

You may use the following QR code to view the complete technical data sheet of the product:

